

Pozor:

Na Vašem výrobku je uveden tento symbol. Říká, že se elektrické a elektronické přístroje nemají likvidovat s domácím odpadem, nýbrž se mají vrátit zvlášť do specializované sběrný.

A. Informace k likvidaci pro soukromé uživatele

1. V Evropské unii

Pozor: Tento přístroj nelikvidujte s normálním domácím odpadem!

Podle nové směrnice EU, která stanovuje správný způsob zpětného odběru použitých elektrických a elektronických přístrojů, nakládání s nimi a jejich recyklace, se musí staré elektrické a elektronické přístroje likvidovat zvlášť.

Po zavedení směrnice v členských zemích EU mohou nyní soukromé domácnosti odevzdávat svoje použité elektrické a elektronické přístroje bezplatně ve stanovených sběrnách*.

V některých zemích* můžete staré přístroje případně odevzdat bezplatně i u Vašeho specializovaného prodejce, pokud si koupíte srovnatelný nový přístroj.

*) Další podrobnosti obdržíte od Vašeho obecního úřadu.

Jestliže Vaše použité elektrické a elektronické přístroje obsahují baterie nebo akumulátory, měli byste je nejprve vyjmout a zlikvidovat zvlášť podle místního platného nařízení.

Řádnou likvidací přispějete ke správnému sběru starých přístrojů, nakládání s nimi a jejich používání. Odbornou likvidací tak zabráníte možným škodlivým dopadům na životní prostředí a zdraví.

2. V ostatních zemích mimo EU

Informujte se prosím na Vašem obecním úřadě na správný postup při likvidaci tohoto přístroje.

B. Informace k likvidaci pro průmyslové uživatele

1. V Evropské unii

Jestliže jste tento výrobek používali pro živnostenské účely a nyní ho chcete zlikvidovat:

Obráťte se prosím na Vašeho specializovaného prodejce, který Vás může informovat o vracení výrobku. Možná budete muset za odběr a recyklaci zaplatit. Malé výrobky (a malá množství) možná ne.

2. V ostatních zemích mimo EU

Na správný postup likvidace tohoto přístroje se informujte na Vašem obecním úřadě.

Překlad původního uživatelského návodu



LIKVIDACE: Tento produkt nesmí být odložen do běžného komunálního odpadu. Produkt je třeba odevzdat na příslušném sběrném místě.

R32: 675

Toto zařízení by neměly obsluhovat osoby (včetně dětí), které mají snížené fyzické, smyslové nebo mentální schopnosti nebo mají nedostatek potřebných znalostí a zkušeností, pokud nejsou pod dozorem nebo nejsou poučeny o obsluze zařízení osobou, která odpovídá za jejich bezpečnost.

Na děti je třeba dohlížet, aby si se zařízením nehrály.

Vysvětlení symbolů

NEBEZPEČÍ

Označuje nebezpečné situace. Pokud jim nezabráníte, způsobí smrt nebo vážné zranění.

VAROVÁNÍ

Označuje nebezpečné situace. Pokud jim nezabráníte, mohou způsobit smrt nebo vážné zranění.

UPOZORNĚNÍ

Označuje nebezpečné situace. Pokud jim nezabráníte, mohou způsobit lehké nebo střední zranění.

POZNÁMKA

Označuje důležité informace. Pokud je nebudete respektovat, může dojít ke škodám na majetku.



Označuje nebezpečí, které patří do kategorie VAROVÁNÍ nebo UPOZORNĚNÍ.



Zařízení je naplněno hořlavým chladivem R32.



Před instalací a použitím zařízení si nejprve přečtete návod k obsluze.



Před opravou zařízení si nejprve přečtete servisní návod.

Chladivo

- Pro zajištění funkčnosti klimatizačního zařízení cirkuluje v systému speciální chladivo. Použité chladivo je fluorid R32, který je speciálně vyčištěn. Chladivo je hořlavé a bez zápachu. Pokud náhodou unikne, může za určitých podmínek explodovat. Hořlavost chladiva je však velmi nízká. Může být zapáleno pouze ohněm.
- Ve srovnání s běžnými chladivy je R32 chladivo, které neznečišťuje životní prostředí a nepoškozuje ozónovou vrstvu. Má také nízký skleníkový efekt. R32 má velmi dobré termodynamické vlastnosti. Díky tomu lze dosáhnout opravdu vysoké energetické účinnosti. Zařízení proto potřebuje menší náplň chladiva.

VAROVÁNÍ:

Pro urychlení procesu odmrazování nebo pro čištění zařízení nepoužívejte žádné jiné prostředky, než jaké jsou doporučeny výrobcem. Pokud je zapotřebí provést opravu, kontaktujte nejbližší autorizované servisní středisko. Jakékoli opravy prováděné osobami bez příslušné kvalifikace mohou být nebezpečné. Zařízení musí být umístěno v místnosti, kde nehrozí trvalé nebezpečí vznícení hořlavých látek (například otevřený oheň, spuštěný plynový hořák nebo elektrické topení s žhavými spirálami). Zařízení nerozebírejte, neničte a neodhazujte do ohně.

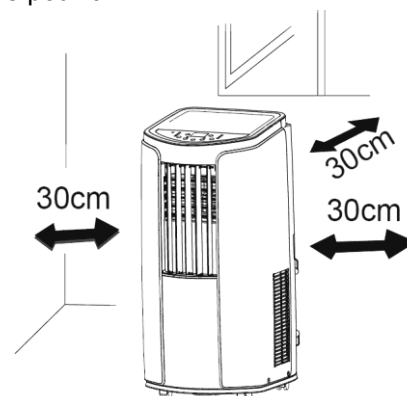
Zařízení má být nainstalováno, provozováno nebo uloženo v místnosti s podlahovou plochou větší než 4 m².

Zařízení je naplněno hořlavým chladivem R32. Při opravách přesně dodržujte pokyny výrobce. Mějte na paměti, že chladivo je bez zápachu. Přečtete si odborný návod.



Provozní podmínky

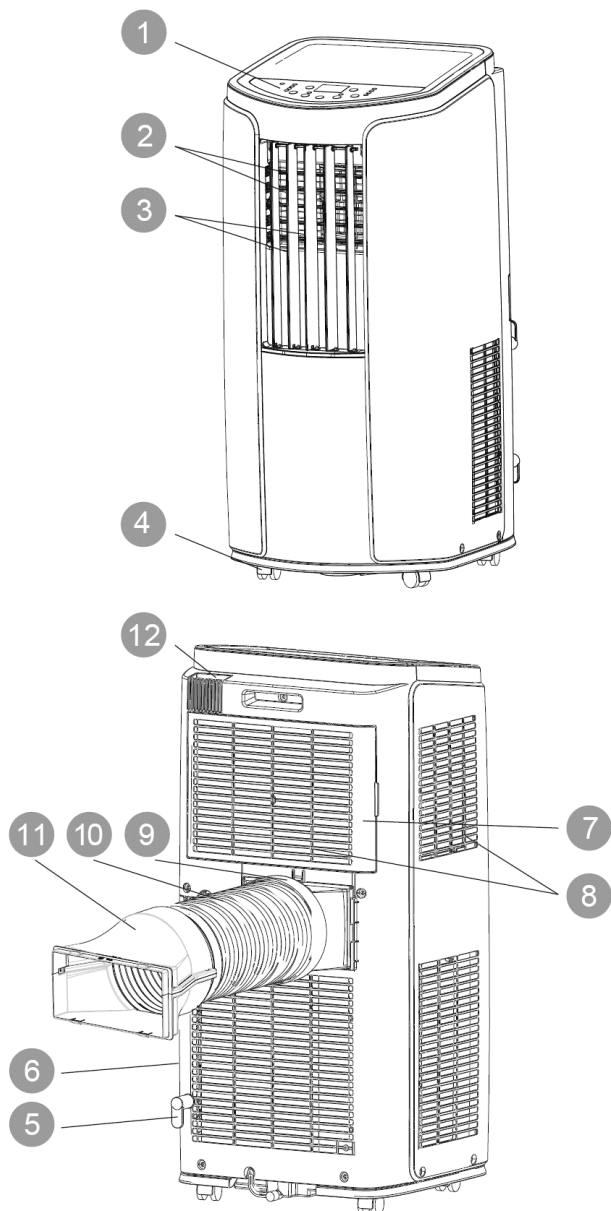
- Klimatizační zařízení musí být provozováno při teplotách v rozmezí 16–35 °C.
- Zařízení je určeno pouze pro provoz v interiéru a není určeno pro nonstop provoz.
- Zařízení musí být umístěno tak, aby byla jeho elektrická zástrčka snadno dostupná.
- Toto klimatizační zařízení je určeno pouze pro domácnosti, ne pro průmyslové použití.
- Kolem klimatizačního zařízení by mělo být minimálně 30 cm volného místa.
- Neprovozujte klimatizační zařízení ve vlhkém prostředí.
- Udržujte otvory pro přívod a výfuk vzduchu čisté a ničím je nezakrývejte.
- Při provozu zavřete dveře a okna, aby se zvýšila účinnost chlazení.
- Zařízení provozujte na hladkém rovném povrchu, abyste omezili hluk a vibrace.
- Zařízení je vybaveno kolečky. Na hladkém rovném povrchu mohou kolečka prokluzovat.
- Klimatizační zařízení nenaklánějte a nepřevracejte. Pokud nastane nějaký abnormální stav, ihned odpojte zařízení od napájení a kontaktujte prodejce.
- Nedávejte zařízení na místo, kam svítí přímé sluneční světlo.



Bezpečnostní pokyny

- Toto zařízení mohou používat také děti starší 8 let nebo osoby, které mají snížené fyzické, smyslové nebo mentální schopnosti nebo mají nedostatek potřebných znalostí a zkušeností, pokud jsou pod dozorem nebo byly poučeny, jak zařízení bezpečně používat a jsou si vědomy možných rizik.
- Děti si nesmí se zařízením hrát.
- Čištění a údržbu zařízení nesmí provádět děti bez dozoru.
- Před zahájením provozu zkontrolujte, zda přívod elektřiny odpovídá jmenovitým hodnotám na výrobním štítku zařízení.
- Před čištěním a údržbou zařízení vypněte a odpojte od elektrické zásuvky.
- Ujistěte se, že na napájecí kabel netlačí žádné tvrdé předměty.
- Netahejte za napájecí kabel, když chcete odpojit zástrčku ze zásuvky nebo přemístit zařízení.
- Nezapojujte ani neodpojujte zástrčku napájecího kabelu, když máte mokré ruce.
- Pro napájení použijte uzemněný přívod napájení. Ujistěte se, že je elektrický rozvod řádně uzemněn.
- Když je napájecí kabel poškozený, musí být vyměněn výrobcem, autorizovaným servisem nebo osobou s příslušnou kvalifikací, aby se omezilo možné riziko.
- Pokud nastane nějaký abnormální stav (např. je cítit, že se něco pálí) odpojte ihned napájení a pak kontaktujte prodejce.
- Pokud na zařízení nikdo nedohlíží, vypněte je a odpojte napájecí zástrčku ze zásuvky nebo vypněte přívod napájení.
- Na zařízení nestříkejte ani nelijte vodu. Mohlo by to způsobit zkrat nebo poškození zařízení.
- Pokud použijete odtokovou hadici, musí být okolní teplota vyšší než 0 °C. Jinak by mohla hadice zamrznout a voda by pronikla do zařízení.
- Blízko klimatizačního zařízení nepoužívejte žádný zdroj tepla.
- Umístěte klimatizační zařízení v dostatečné vzdálenosti od ohně, hořlavých předmětů nebo výbušných látek.
- Na děti je třeba dohlížet, aby byly od zařízení v bezpečné vzdálenosti.
- Klimatizační zařízení nesmí používat děti bez dozoru nebo invalidní osoby.
- Nedovolte dětem, aby si se zařízením hrály nebo na ně lezly.
- Nedávejte na zařízení nebo nad ně předměty, za kterých může kapat voda.
- Klimatizační zařízení sami neopravujte ani nerozebírejte.
- Do klimatizačního zařízení nestrkejte žádné předměty.

Názvy části



1. Ovládací panel
2. Lamela pro směrování vzduchu nahoru/dolů
3. Lamela pro směrování vzduchu vpravo/vlevo
4. Kolečka
5. Držák pro upevnění kabelu
6. Zástrčka napájecího kabelu
7. Mřížka
8. Přívod vzduchu
9. Přípojka A
10. Hadice pro odvod tepla
11. Přípojka B+C
12. Příhrádka pro dálkový ovladač



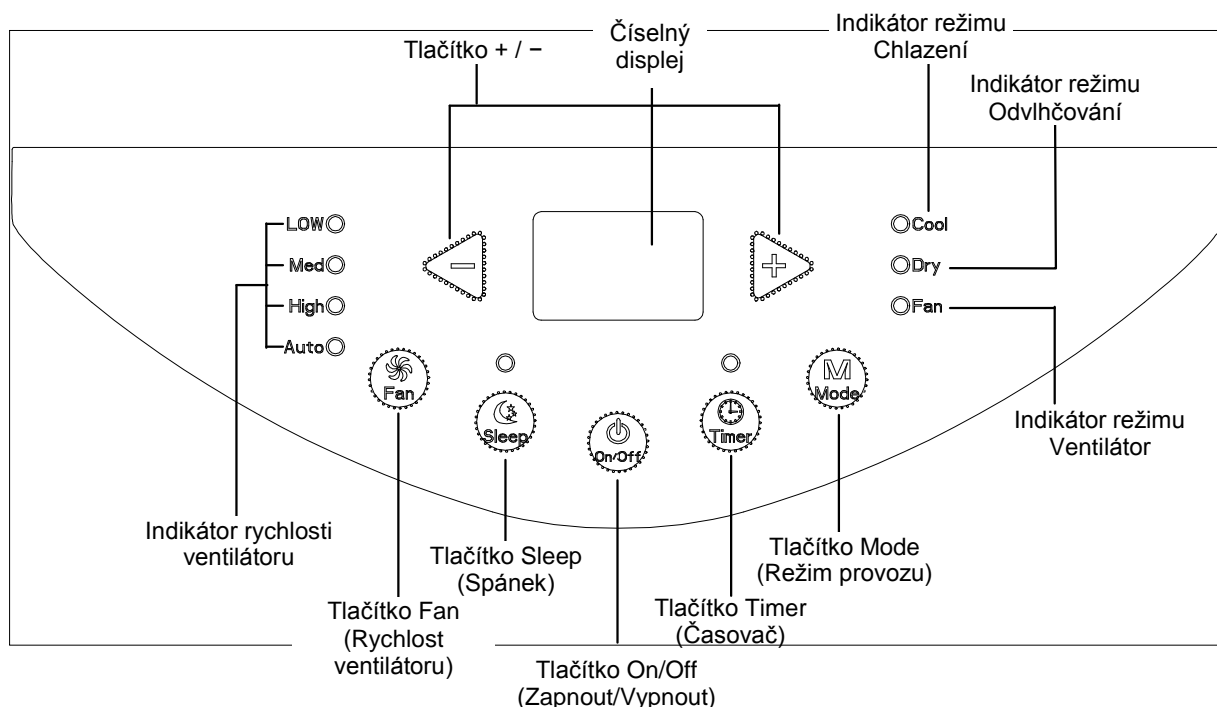
Dálkový ovladač

Poznámka:

Bez instalačního příslušenství 9, 10 a 11 nelze jednotku správně provozovat.

Popis a funkce ovládacího panelu

Názvy částí ovládacího panelu



Použití ovládacího panelu

Poznámka:

- Po připojení klimatizačního zařízení k napájení se ozve zvukový signál. Poté můžete klimatizační zařízení ovládat pomocí ovládacího panelu.
- Když je zařízení zapnuté, ozve se po každém stisknutí tlačítka na ovládacím panelu zvukový signál. Zároveň se na ovládacím panelu rozsvítí příslušný indikátor.
- Když je zařízení vypnuté, nebude na ovládacím panelu svítit číselný displej. Když je zařízení zapnuté, bude se v režimu Chlazení zobrazovat na číselném displeji nastavená teplota. V ostatních režimech se teplota nezobrazuje.

1 Tlačítko ON/OFF (Zapnuto/Vypnuto)

Stisknutím tohoto tlačítka můžete klimatizační zařízení zapnout nebo vypnout.

2 Tlačítko + / -

V režimu Chlazení stisknete tlačítko + nebo - pro zvýšení nebo snížení nastavené teploty o 1 °C. Rozsah nastavení teploty je 16 až 30 °C. V režimech Odvlhčování a Ventilátor tato tlačítka nefungují.

3 Tlačítko MODE (Režim provozu)

Každým stisknutím tlačítka se bude přepínat režim provozu v tomto cyklu: Chlazení (COOL) → Odvlhčování (DRY) → Ventilátor (FAN)

CHLAZENÍ (COOL): V tomto režimu svítí indikátor Chlazení (Cool). Číselný displej ukazuje nastavenou teplotu. Rozsah nastavení teploty je 16 až 30 °C.

ODVLHČOVÁNÍ (DRY): V tomto režimu svítí indikátor Odvlhčování (Dry) a také indikátor nízké rychlosti ventilátoru. Rychlost ventilátoru není možné nastavit. Číselný displej je vypnutý.

VENTILÁTOR (FAN): V tomto režimu běží pouze ventilátor. Svítí indikátor Ventilátor (Fan). Číselný displej je vypnutý.

4 Tlačítko FAN SPEED (Rychlost ventilátoru)

Každým stisknutím tlačítka se bude přepínat rychlost ventilátoru v tomto cyklu:

Nízká rychlost (Low) → Střední rychlost (Med) → Vysoká rychlost (High) → Automatická rychlost (Auto)

5 Tlačítko Timer (Časovač)

Stiskněte tlačítko Timer, aby zařízení přešlo do režimu nastavení časovače. V tomto režimu stiskněte tlačítko + nebo –, abyste nastavili čas. Stisknutím + nebo – se nastavení časovače zvýší nebo sníží o 0,5 hodiny, když je nastavený čas menší než 10 hodin, a poté se stisknutím + nebo – bude zvyšovat nebo snižovat o 1 hodinu.

Když je nastavení časovače ukončeno, jednotka zobrazí nastavenou teplotu, pokud není během 5 sekund provedena žádná operace. Když je funkce časovače spuštěna, indikátor Timer bude svítit. Jinak svítit nebude. Režim časovače můžete zrušit opětovným stisknutím tlačítka Timer.

6 Tlačítko Sleep (Spánek)

Stiskněte tlačítko Sleep, abyste zařízení přešlo do spánkového režimu.

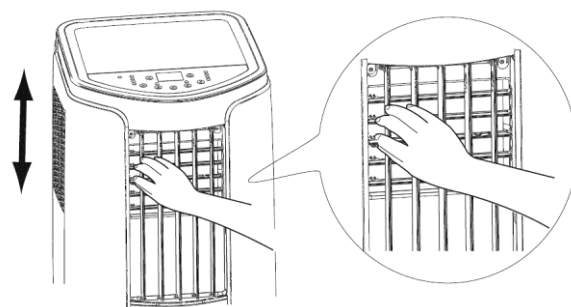
- Když zařízení pracuje v režimu Chlazení, po spuštění spánkového režimu se nastavená teplota po 1 hodině zvýší o 1 °C a po 2 hodinách se zvýší o 2 °C a zařízení pak dále pokračuje v provozu s touto teplotou.
- Funkce Spánek není dostupná v režimech Ventilátor a Odvlhčování.

Když je funkce Spánek spuštěna, indikátor Sleep bude svítit. Jinak svítit nebude.

Změna směru proudění vzduchu

1. Nastavení proudění vzduchu nahoru/dolů

- Uchopte vodorovné lamely, jak ukazuje obrázek, a nastavte směr proudění vzduchu.
- Nenastavujte vodorovné lamely do nejnižší nebo nejvyšší polohy, když zařízení dlouho pracuje v režimu Chlazení nebo Odvlhčování s nízkou rychlostí ventilátoru. Na lamelách by mohla kondenzovat voda.

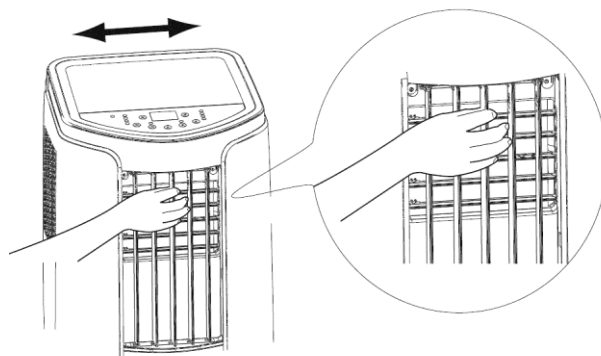


2. Nastavení proudění vzduchu vlevo/vpravo

- Uchopte svislé lamely, jak ukazuje obrázek, a nastavte směr proudění vzduchu.

⚠ UPOZORNĚNÍ:

Nenastavujte svislé lamely příliš doleva nebo doprava, když zařízení dlouho pracuje v režimu Chlazení nebo Odvlhčování s nízkou rychlostí ventilátoru. Na lamelách by mohla kondenzovat voda.



Dálkový ovladač

Použití dálkového ovladače

Tento dálkový ovladač je univerzální a může být použit pro klimatizační zařízení s mnoha funkcemi. Pokud daný model zařízení některé funkce nemá, bude zařízení po stisknutí příslušného tlačítka na dálkovém ovladači zachovávat předchozí provozní stav.

Nasměrujte dálkový ovladač na okénko přijímače signálu a stiskněte požadované tlačítko. Při přijetí signálu z ovladače se z jednotky ozve zvukový signál.

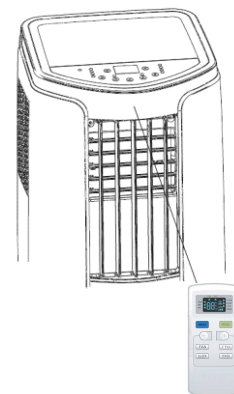
- Dbejte na to, aby nebylo okénko přijímače signálu ničím zablokováno, například závěsem.
- Účinný dosah signálu je asi 7 metrů.

⚠ UPOZORNĚNÍ:

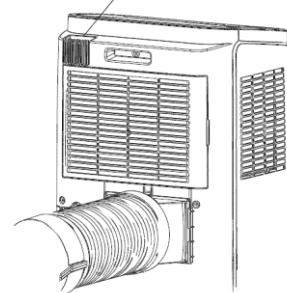
- Nenechte na okénko přijímače signálu svítit přímé sluneční světlo. Může to negativně ovlivnit jeho funkčnost.
- Použití některých typů zářivek ve stejné místnosti může rušit přenos signálu z ovladače.
- Nenechávejte dálkový ovladač na přímém slunečním světle nebo blízko topení. Chraňte dálkový ovladač před vlhkostí a nárazem.

Abyste dálkový ovladač někam nezaložili, ukládejte ho vždy do přihrádky na klimatizačním zařízení, když ho nebudete používat.

Když je dálkový ovladač zasunutý v přihrádce, vyjměte ho tak, že ho vytáhnete ven směrem nahoru.



Přihrádka dálkového ovladače



Dálkový ovladač

Tlačítka na dálkovém ovladači

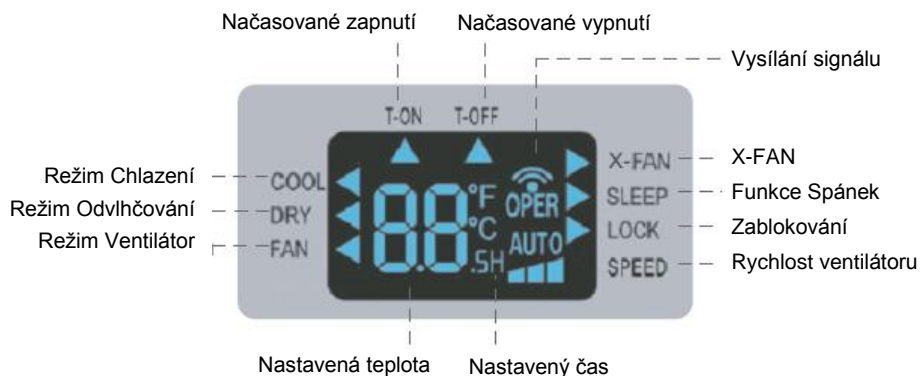
Poznámka:

Tento dálkový ovladač je univerzální. Některé jeho funkce nemusí být u této jednotky použitelné.




1. Tlačítko ON/OFF (Zapnuto/Vypnuto)
2. Tlačítko MODE (Režim provozu)
3. Tlačítko + / -
4. Tlačítko FAN (Ventilátor)
5. X-FAN (Doběh ventilátoru)
6. Tlačítko SLEEP (Spánek)
7. Tlačítko TIMER (Časovač)

Význam indikátorů na displeji



Funkce tlačítek dálkového ovladače


Poznámka:

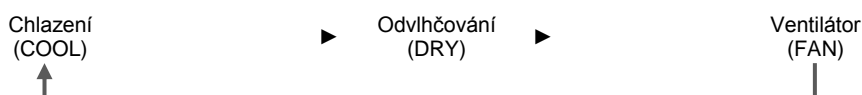
- Když je klimatizační zařízení připojeno k napájení (je v pohotovostním stavu), můžete jej ovládat pomocí dálkového ovladače.
- Když je zařízení zapnuté, po každém stisknutí tlačítka na dálkovém ovladači blikne jednou indikátor vysílání signálu „“ na displeji dálkového ovladače. Pokud se z klimatizačního zařízení ozve pípnutí, znamená to, že byl signál z ovladače přijat.
- Když je zařízení vypnuté, bude se na displeji dálkového ovladače zobrazovat nastavená teplota. (Když je zapnuté osvětlení displeje vnitřní jednotky, bude se zobrazovat příslušný indikátor.) Když je zařízení zapnuté, bude se zobrazovat indikátor probíhající funkce.
- Tento dálkový ovladač je univerzální a některé jeho funkce nemusí jít u daného modelu klimatizačního zařízení použít.

1 Tlačítko ON/OFF (Zapnuto/Vypnuto)

Stiskněte toto tlačítko pro zapnutí/vypnutí jednotky.

2 Tlačítko MODE (Režim provozu)

Každým stisknutím tohoto tlačítka můžete vybírat požadovaný režim provozu v níže uvedeném cyklu (u vybraného režimu se rozsvítí příslušný indikátor „“):






- Když zvolíte režim Chlazení, bude klimatizační zařízení pracovat v režimu Chlazení. Požadovanou teplotu můžete nastavit stisknutím tlačítka + nebo -. Pro nastavení rychlosti ventilátoru stiskněte tlačítko FAN.
- Když zvolíte režim Odvlhčování, bude klimatizační zařízení pracovat v režimu Odvlhčování s nízkou rychlostí ventilátoru. V tomto režimu nelze nastavit rychlost ventilátoru.
- Když zvolíte režim Ventilátor, bude klimatizační zařízení pracovat pouze v režimu Ventilátor. Pro nastavení rychlosti ventilátoru stiskněte tlačítko FAN.


3 Tlačítko + / -

- Každým stisknutím tlačítka + nebo - se nastavená teplota zvýší nebo sníží o 1 °C. Když tlačítko + nebo - podržíte 2 sekundy stisknuté, začne se nastavená teplota na dálkovém ovladači rychle měnit. Po dosažení požadované teploty tlačítko uvolněte.
- Když nastavujete načasované zapnutí nebo vypnutí, použijte tlačítko + nebo - pro nastavení času (podrobnosti viz tlačítko TIMER (Časovač)).


4 Tlačítko FAN (Ventilátor)

Stisknutím tohoto tlačítka můžete nastavovat rychlost ventilátoru v následujícím cyklu: Automatika (AUTO), Rychlost 1 () , Rychlost 2 () , Rychlost 3 () .



 Rychlost (nízká rychlost ventilátoru)

 Rychlost 2 (střední rychlost ventilátoru)

 Rychlost 3 (vysoká rychlost ventilátoru)

Poznámka:

- Při Automatické rychlosti nastaví klimatizační zařízení rychlost ventilátoru automaticky podle okolní teploty.
- Rychlost ventilátoru nelze nastavit v režimu Odvlhčování.

5 X-FAN (Doběh ventilátoru)

Po stisknutí tohoto tlačítka v režimu Chlazení nebo Odvlhčování se na dálkovém ovladači zobrazí indikátor X-FAN a aktivuje se funkce Vysoušení. Stiskněte toto tlačítko znovu pro vypnutí funkce X-FAN. Indikátor X-FAN zmizí.

Poznámka:

- Když je funkce X-FAN aktivní a vypnete jednotku, poběží ventilátor jednotky ještě chvíli nízkou rychlostí, aby se vysušila zbývající vlhkost v jednotce.
- Když jednotka pracuje v režimu X-FAN, můžete tuto funkci vypnout stisknutím tlačítka X-FAN. Ventilátor jednotky se hned zastaví.

6 Tlačítko SLEEP (Spánek)

V režimech Chlazení nebo Odvlhčování můžete stisknutím tohoto tlačítka zapnout funkci Spánek. Dalším stisknutím tlačítka se funkce zruší. V režimu Ventilátor není tato funkce dostupná. V režimu Chlazení funkce Spánek zvýší nastavenou teplotu po 1 hodině o 1 °C a po 2 hodinách o 2 °C. Provoz pak pokračuje s touto nastavenou teplotou.

7 Tlačítko TIMER (Časovač)

- Když je jednotka zapnutá, stiskněte toto tlačítko, abyste nastavili časovač pro vypnutí. Indikátory T-OFF a H budou blikat. Během 5 sekund stiskněte tlačítko + nebo –, abyste nastavili čas pro vypnutí. Jedním stisknutím tlačítka + nebo – se nastavený čas zvýší nebo sníží o 0,5 hodiny. Když tlačítko + nebo – podržíte 2 sekundy stisknuté, začne se nastavený čas rychle měnit. Po dosažení požadovaného času tlačítko uvolněte. Stiskněte tlačítko TIMER, abyste nastavení potvrdili. Indikátory T-OFF a H přestanou blikat.
- Když je jednotka vypnutá, stiskněte toto tlačítko, abyste nastavili časovač pro zapnutí. Indikátory T-ON a H budou blikat. Během 5 sekund stiskněte tlačítko + nebo –, abyste nastavili čas pro zapnutí. Jedním stisknutím tlačítka + nebo – se nastavený čas zvýší nebo sníží o 0,5 hodiny. Když tlačítko + nebo – podržíte 2 sekundy stisknuté, začne se nastavený čas rychle měnit. Po dosažení požadovaného času tlačítko uvolněte. Stiskněte tlačítko TIMER, abyste nastavení potvrdili. Indikátory T-ON a H přestanou blikat.
- Zrušení načasovaného zapnutí/vypnutí: Když je nastavena funkce časovače, stiskněte jednou tlačítko TIMER, aby se zobrazil zbývající čas. Během 5 sekund stiskněte znovu tlačítko TIMER, aby se tato funkce zrušila.

Poznámka:

- Rozsah nastavení času: 0,5~24 hodin.
- Časový interval mezi stisknutími tlačítek nesmí přesáhnout 5 sekund, jinak dálkový ovladač ukončí režim nastavení.

Funkce kombinací tlačítek

1 Dětská pojistka

Současným stisknutím tlačítek + a – je možné zapnout nebo vypnout funkci dětské pojistky. Když je dětská pojistka zapnutá, zobrazí se indikátor zamknutí ovladače (LOCK). Při stisknutí tlačítek dálkového ovladače nebude ovladač vysílat žádný signál.


2 Přepnutí jednotky zobrazení teploty

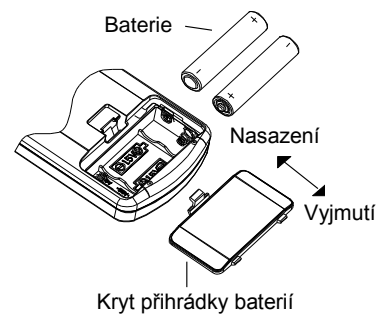
Když je zařízení vypnuté, je možné současným stisknutím tlačítek – a MODE přepínat mezi °C a °F.

Postup ovládání

1. Po připojení klimatizačního zařízení k napájení stiskněte tlačítko ON/OFF na dálkovém ovladači, abyste zařízení zapnuli.
2. Stisknutím tlačítka MODE vyberte požadovaný režim provozu: Chlazení (COOL), Odvlhčování (DRY), Ventilátor (FAN)
3. Stisknutím tlačítka + nebo – nastavte požadovanou teplotu.
4. Stisknutím tlačítka FAN nastavte požadovanou rychlost ventilátoru: Automatická, Nízká, Střední nebo Vysoká.

Výměna baterií v dálkovém ovladači

1. Stiskněte kryt přihrádky baterií na zadní straně dálkového ovladače v místě označeném , a pak vysuňte kryt přihrádky baterií ve směru šipky, jak ukazuje obrázek.
2. Vyměňte dvě 1,5V baterie velikosti AAA. Přesvědčte se, že jsou + a - póly baterií správně orientovány.
3. Nasadte zpět kryt baterií.



Poznámka:

- Při použití nasměrujte vysílač signálu dálkového ovladače na okénko přijímače na klimatizačním zařízení.
- Vzdálenost mezi vysílačem signálu a okénkem přijímače by neměla být větší než 8 m a v cestě signálu by neměly být žádné překážky.
- V místnosti, kde je zářivkové osvětlení nebo bezdrátový telefon, může dojít k rušení signálu. V takovém případě je třeba přiblížit dálkový ovladač ke klimatizačnímu zařízení.
- Při výměně baterií použijte stejný typ baterií.
- Když nebudete dálkový ovladač dlouho používat, vyjměte z něj baterie.
- Vyměňte baterie, když jsou indikátory na displeji dálkového ovladače špatně viditelné, nebo se vůbec nezobrazují.



LIKVIDACE: Baterie nesmí být odloženy do běžného komunálního odpadu. Odevzdejte je na příslušném sběrném místě.

Čištění a údržba

Varování:

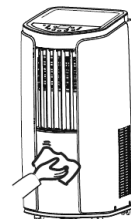
- Před čištěním klimatizační zařízení vypněte a odpojte od napájení. Jinak může dojít k úrazu elektrickým proudem.
- Nikdy neumývejte klimatizační zařízení vodou. Jinak může dojít k úrazu elektrickým proudem.
- Pro čištění klimatizačního zařízení nepoužívejte těkavé kapaliny (například ředidlo nebo benzín). Jinak může dojít k poškození krytu zařízení.

Čištění vnějšího krytu a mřížky

Čištění vnějšího krytu:

Když je vnější kryt zaprášený, otřete ho měkkou utěrkou. Pokud je vnější kryt velmi špinavý (například umaštěný), očistěte ho neutrálním čisticím prostředkem.

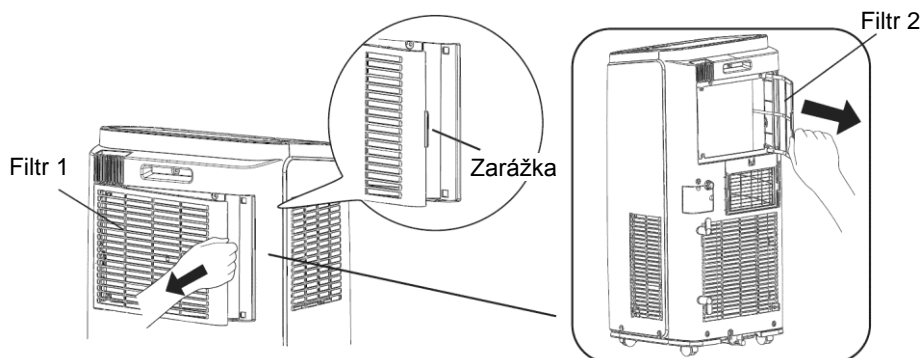
Čištění mřížky: Použijte čisticí prostředek nebo měkký kartáč.



Čištění filtru

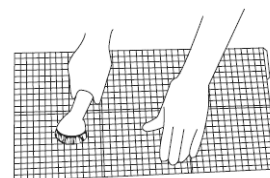
1. Vyjměte filtr

- a. Stiskněte zarážku, jak ukazuje obrázek, a pak vyjměte filtr 1.
- b. Vytáhněte filtr 2.



2. Vyčistěte filtr

Pro čištění filtru použijte čisticí prostředek nebo vodu. Pokud je filtr velmi špinavý (například umaštěný), použijte pro očištění teplou vodu (40 °C) s rozpuštěným neutrálním čisticím prostředkem a pak jej nechejte na stinném místě vyschnout.



3. Nainstalujte filtr

Po očištění a vyschnutí nainstalujte filtr nazpět.

Poznámka:

- Filtr by měl být očištěn přibližně jednou za tři měsíce. Pokud zařízení pracuje v prostředí, kde je více prachu, měli byste ho čistit častěji.
- Nesušte filtr pomocí ohně nebo vysoušeče vlasů. Filtr by se mohl deformovat nebo začít hořet.

Čištění hadice pro odvod tepla

Odpojte hadici pro odvod tepla od klimatizačního zařízení, očistěte ji, vysušte a pak nainstalujte nazpět. (Postup instalace a odpojení viz části „Instalace hadice pro odvod tepla“ a „Odpojení hadice pro odvod tepla“.)

Kontrola před sezónním použitím

1. Zkontrolujte, zda nejsou otvory pro přívod a výfuk vzduchu zablokované.
2. Zkontrolujte, zda jsou napájecí zástrčka a zásuvka v dobrém stavu.
3. Zkontrolujte, zda je filtr čistý.
4. Zkontrolujte, zda jsou v dálkovém ovladači nainstalovány baterie.
5. Zkontrolujte, zda jsou přípojky, okenní lišta a hadice pro odvod tepla pevně nainstalované.
6. Zkontrolujte, zda není hadice pro odvod tepla poškozená.

Kontrola po sezónním použití

1. Odpojte přívod napájení.
2. Očistěte filtr a vnější kryt.
3. Odstraňte prach a nečistoty na klimatizačním zařízení.
4. Vypusťte vodu nashromážděnou v integrované vaničce (podrobnosti viz část „Odtok vody“).
5. Zkontrolujte, zda nejsou přípojky, okenní lišta a hadice pro odvod tepla poškozené. Pokud jsou poškozené, kontaktujte prodejce.

Dlouhodobé skladování

Pokud nebudete klimatizační zařízení dlouho používat, dodržujte následující pokyny pro zajištění dobrého stavu:

- Ujistěte se, že v integrované vaničce není nashromážděna žádná voda a že je hadice pro odvod tepla odpojená.
- Odpojte napájecí zástrčku ze zásuvky a smotejte napájecí kabel.
- Očistěte klimatizační zařízení a dobře je zabalte, aby bylo chráněno před prachem a vlhkostí.

Informace o recyklaci

- Mnohé obalové materiály jsou recyklovatelné. Odložte je do příslušných kontejnerů pro recyklovatelný odpad.
- Pokud budete chtít zlikvidovat vysloužilé klimatizační zařízení, obraťte se na místní sběrné středisko nebo požádejte prodejce o radu, jak zařízení správně zlikvidovat.

Řešení problémů

Analýza obvyklých jevů

Než požádáte o opravu zařízení, přečtěte si následující přehled. Pokud se vám nepodaří problém odstranit, kontaktujte místního prodejce nebo autorizovaný servis.

Jev	Kontrola	Řešení
Klimatizační zařízení nepracuje.	Došlo k výpadku napájení?	Počkejte na obnovení dodávky elektřiny.
	Je zástrčka uvolněná?	Zasuňte zástrčku do zásuvky.
	Vypadl jistič nebo je spálená pojistka?	Požádejte odborníka o kontrolu jističe nebo výměnu pojistky.
	Je vadný elektrický rozvod nebo napájecí kabel?	Požádejte elektrikáře o opravu.
Nedostatečné chlazení	Bylo zařízení hned po vypnutí znovu zapnuto?	Počkejte 3 minuty a pak zařízení znovu zapněte.
	Je napájecí napětí příliš nízké?	Počkejte, dokud se neobnoví správná hodnota napětí.
	Je vzduchový filtr hodně špinavý?	Vyčistěte vzduchový filtr.
	Je nastavena správná teplota?	Změňte nastavenou teplotu.
Klimatizační zařízení nepřijímá signál z dálkového ovladače nebo je dosah signálu malý.	Jsou zavřené dveře a okna?	Zavřete dveře a okna.
	Došlo k narušení funkce zařízení (např. výbojem statické elektřiny nebo nestabilním napětím)?	Odpojte napájecí zástrčku ze zásuvky. Po 3 minutách zástrčku znovu zapojte a zapněte zařízení.
	Je dálkový ovladač dostatečně blízko?	Dosah signálu dálkového ovladače je 8 metrů. Nepoužívejte ovladač na větší vzdálenost.
	Je dráha signálu zablokována nějakými překážkami?	Odstraňte překážky.
	Dálkový ovladač má malý dosah?	Zkontrolujte baterie v dálkovém ovladači. Pokud mají nízké napětí, vyměňte je.
Z klimatizačního zařízení nefouká vzduch.	Je v místnosti zářivkové osvětlení?	Přiblížte dálkový ovladač ke klimatizačnímu zařízení. Vypněte zářivkové osvětlení a zkuste to znovu.
	Je přívod nebo výfuk vzduchu zablokovaný?	Odstraňte překážky.
Není možné nastavit teplotu	Je na výparníku námraza? (Zkontrolujte po vytažení filtru.)	Je to normální jev. V zařízení probíhá odmrazování. Po dokončení odmrazování bude zařízení pokračovat v provozu.
	Je požadovaná teplota mimo nastavitelný rozsah?	Rozsah nastavení teploty: 16–30 °C.
Je cítit zápach.	V místnosti je zdroj zápachu, například nábytek, cigarety atd.	Odstraňte zdroj zápachu. Vyčistěte filtr.
Abnormální zvuk při provozu.	Byla činnost jednotky ovlivněna bouřkou, rádiovým rušením apod.?	Odpojte zařízení od napájení, po chvíli je zase připojte a zapněte.
Je slyšet zvuk tekoucí vody.	Bylo zařízení právě zapnuto nebo vypnuto?	Je to zvuk proudění chladiva uvnitř zařízení. Je to normální jev.
Je slyšet praskání.	Bylo zařízení právě zapnuto nebo vypnuto?	Zvuk je způsobený tepelným roztahováním nebo smršťováním plastových krytů při změně teploty.

Kód poruchy		
Kód	Příčina	Řešení
H8	Integrovaná vanička je zaplněná vodou.	1. Vypusťte z vaničky vodu. 2. Pokud se stále zobrazuje porucha „H8“, kontaktujte servis.
F1	Porucha snímače okolní teploty.	Kontaktujte servis.
F2	Porucha snímače teploty výparníku.	Kontaktujte servis.
F0	1. Únik chladiva. 2. Zablokovaný chladicí okruh.	1. Vypněte zařízení, odpojte je od napájení, po 30 minutách je zase připojte a zapněte. 2. Pokud porucha stále trvá, kontaktujte servis.
H3	Ochrana proti přetížení kompresoru.	1. Zkontrolujte, zda není okolní teplota a vlhkost příliš vysoká. Když je okolní teplota příliš vysoká, odpojte zařízení od napájení a připojte je a zapněte, teprve když okolní teplota klesne pod 35 °C. 2. Zkontrolujte, zda není výparník nebo kondenzátor něčím zablokovaný. Pokud ano, vypněte zařízení, odstraňte nečistoty, a pak zařízení znovu zapněte. 3. Pokud porucha stále trvá, kontaktujte servis.
E8	Ochrana proti přetížení.	
F4	Odpojený/zkratovaný snímač teploty trubky výměníku.	Kontaktujte servis.

Varování

- Pokud se vyskytnou následující jevy, klimatizační zařízení ihned vypněte, odpojte od napájení a kontaktujte prodejce.
 - Napájecí kabel se přehřívá nebo je poškozený.
 - Abnormální zvuk při provozu.
 - Nepříjemný zápach.
 - Únik vody.
- Klimatizační zařízení sami neopravujte ani neupravujte.
- Provozování klimatizačního zařízení za nevhodných podmínek může způsobit poruchu, úraz elektrickým proudem nebo požár.

Instalace

Upozornění pro instalaci

Varování:

- Dodržujte všechny relevantní státní normy a vyhlášky.
- Nepoužívejte poškozený nebo nestandardní napájecí kabel.
- Při instalaci a údržbě buďte opatrní. Při nesprávném postupu hrozí úraz elektrickým proudem, zranění nebo jiné nehody.

Výběr místa pro instalaci

Základní podmínky

Instalace zařízení na následujících místech může způsobit poruchu. Pokud nelze zařízení umístit jinam, poradte se s prodejcem.

1. Místa, kde jsou velké zdroje tepla, výpary, hořlavé/výbušné plyny nebo těkavé látky, rozptýlené ve vzduchu a vysokofrekvenční zařízení (například svářečky nebo lékařské přístroje).
3. Místa blízko pobřeží moře.
4. Místa, kde je ve vzduchu olej, kouř a sirnaté plyny.
5. Jiná místa s neobvyklými podmínkami.

Podmínky pro provoz zařízení

1. Přívod a výfuk vzduchu musí být dostatečně daleko od překážek a v jejich blízkosti nesmí být žádné předměty. Jinak může dojít k narušení funkce zařízení.
2. Vyberte místo, kde nebude hluk a vyfukovaný vzduch z hadice rušit okolí.
3. Snažte se, aby zařízení nebylo blízko zářivkového osvětlení.
4. Zařízení není vhodné instalovat do prádelny.
5. Zařízení není určeno pro chlazení serveroven a nonstop provoz. Na pozdější reklamace z těchto důvodů nebude brán zřetel.

Podmínky pro elektrické připojení

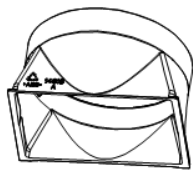
Bezpečnostní pokyny

1. Při instalaci jednotky je nutné dodržovat elektrotechnické bezpečnostní normy a předpisy.
2. Pro připojení zařízení použijte vhodný a bezpečný napájecí rozvod.
3. Když je napájecí kabel poškozený, musí být vyměněn výrobcem, autorizovaným servisem nebo osobou s příslušnou kvalifikací, aby se omezilo možné riziko.
4. Elektrická zásuvka musí mít správně zapojený fázový, nulový a zemnicí vodič.
5. Před zahájením jakékoli práce na elektrickém zařízení odpojte napájení.
6. Nepřipojujte napájení před dokončením instalace.
7. Klimatizační zařízení je elektrické zařízení třídy I. Musí být řádně uzemněno podle platných norem. Připojení uzemnění musí provést kvalifikovaný odborník. Zajistěte stálou kontrolu funkčnosti uzemnění, jinak může dojít k úrazu elektrickým proudem.
8. Žlutozelený nebo zelený vodič v zařízení je zemnicí vodič, který nesmí být použit pro žádné jiné účely.
9. Zemní odpor musí vyhovovat platným elektrotechnickým bezpečnostním normám.
10. Zařízení musí být nainstalováno podle místních norem a předpisů.

Příprava před instalací:

Poznámka: Před instalací zkontrolujte, zda máte všechno příslušenství.

Seznam příslušenství



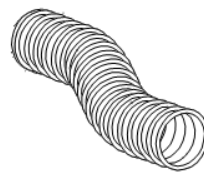
Přípojka A



Přípojka B



Přípojka C



Hadice pro odvod tepla



Návod k použití



Dálkový ovladač



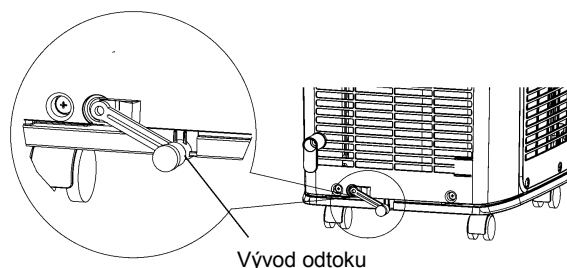
Baterie
(AAA 1,5 V)

Odvod zkondenzované vody

Existují dva způsoby, jak odvádět zkondenzovanou vodu:

1. Použití trvalého odtoku vody z dolního vývodu.

1. Vyměňte pryžovou zátku z vývodu odtoku.



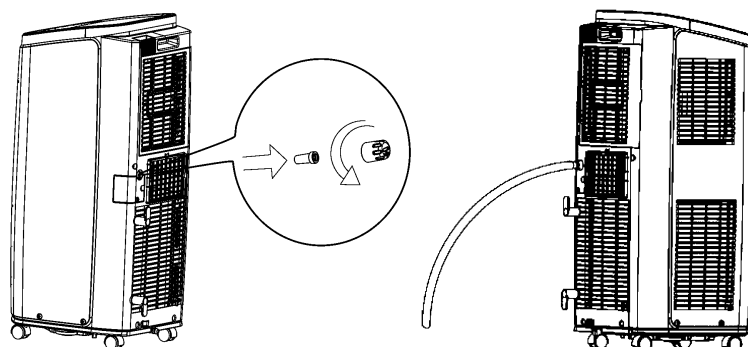
Postup pro vypuštění vody

1. Během režimu Chlazení nebo Odvlhčování bude zkondenzovaná voda stékat do integrované vaničky, kde je rozprašována čerpadlem. Jelikož je teplota kondenzátoru vysoká, většina zkondenzované vody se odpaří a je odvedena společně s teplým vzduchem ven. Obvykle se proto v integrované vaničce nashromáždí jen málo zkondenzované vody a nemusíte ji často vypouštět.
2. Když se vanička zaplní vodou, ozve se 8× zvukový signál a na displeji se zobrazí kód „H8“, aby byl uživatel upozorněn, že je třeba vypustit vodu. Když je voda vypuštěna a kompresor stál déle než 3 minuty, bude zařízení pokračovat v provozu.

2. Použití trvalého odtoku vody z prostředního otvoru.

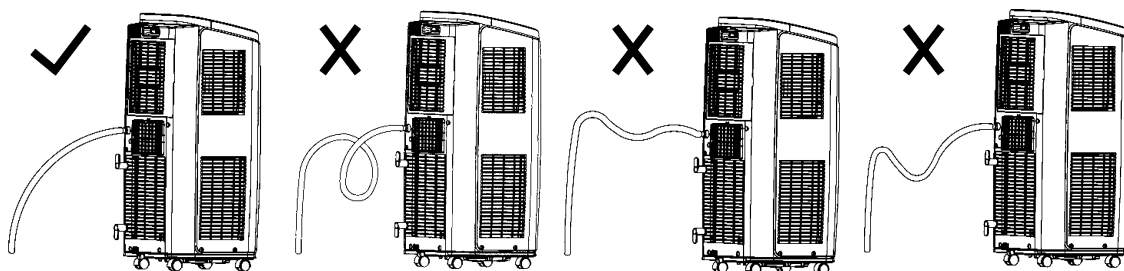
Poznámka: Voda může být automaticky odváděna do odtoku v podlaze pomocí připojené hadice o průměru 14 mm (není dodávána).

1. Vyměňte uzávěr trvalého odtoku 1 tak, že ho otočíte proti směru hodinových ručiček, a pak vytáhněte z vývodu pryžovou zátku 2. Nasadte odtokovou hadici na odtokovou přípojku.



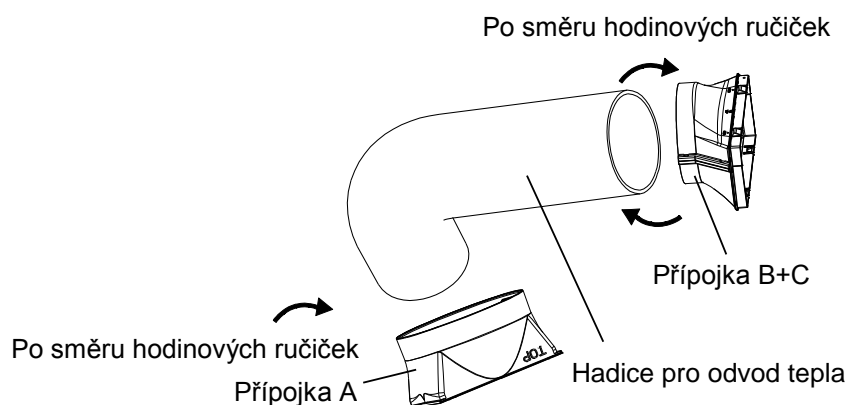
POZOR:

Při použití hadice pro trvalý odtok vody z prostředního otvoru umístěte zařízení na rovný povrch a zkontrolujte, že odtoková hadice směřuje dolů a že odtoku vody přes hadici nic nepřekáží. Při umístění zařízení na nerovný povrch nebo při nesprávné instalaci hadice může dojít k zaplnění integrované vaničky na vodu a vypnutí jednotky. Pokud se to stane, vyprázdněte integrovanou vaničku a pak zkontrolujte správnost umístění zařízení a instalace odtokové hadice.

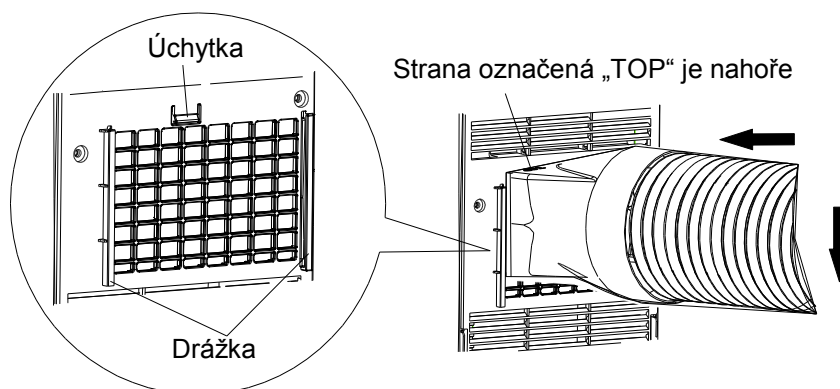


Instalace a odpojení hadice pro odvod tepla

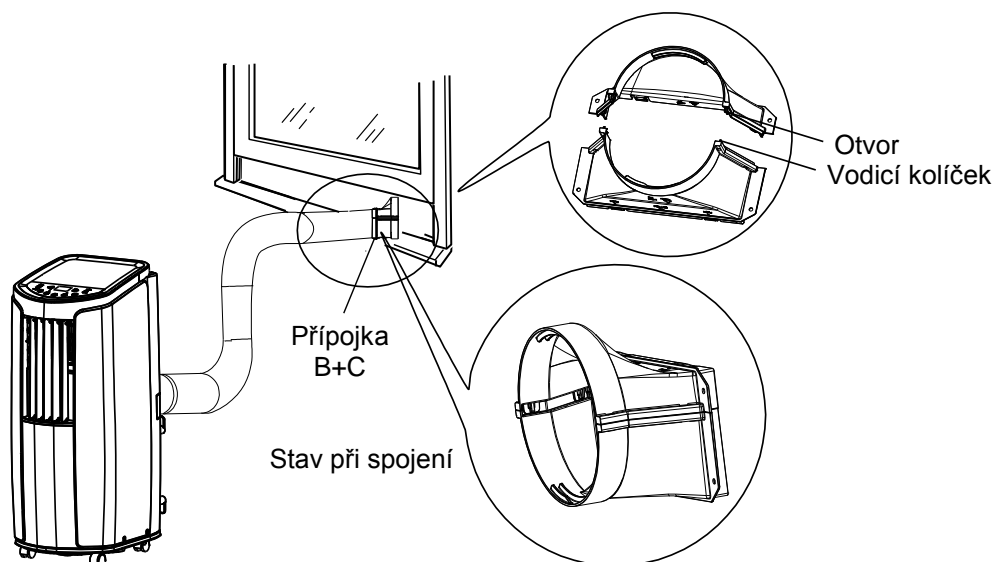
Instalace hadice pro odvod tepla



2. Nasadíte přípojku A hadice pro odvod tepla (strana označená „TOP“ je nahoře) do drážek v zařízení a zacvaknete ji.

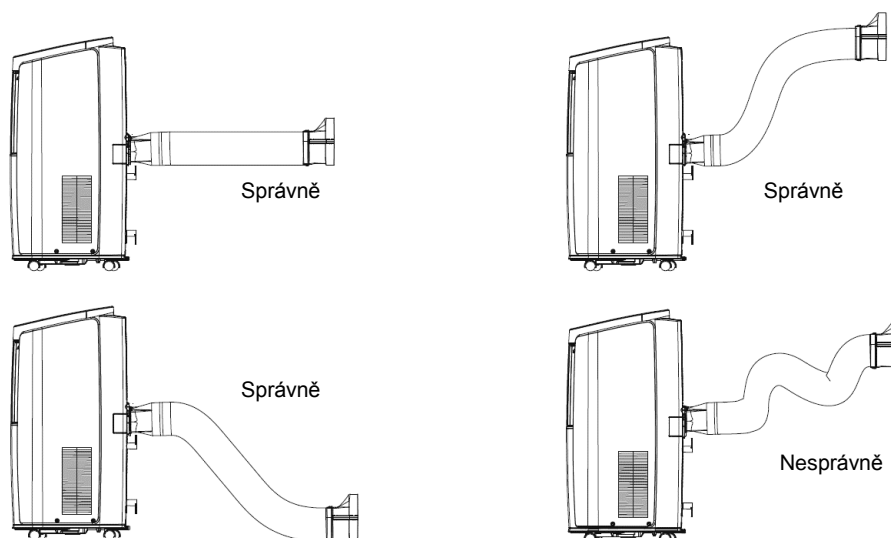


3. Nasměrujte vodící kolíček přípojky B na hadici pro odvod tepla do otvoru v přípojce C a trochu jí pootočte, aby byly přípojky B a C pevně spojené.

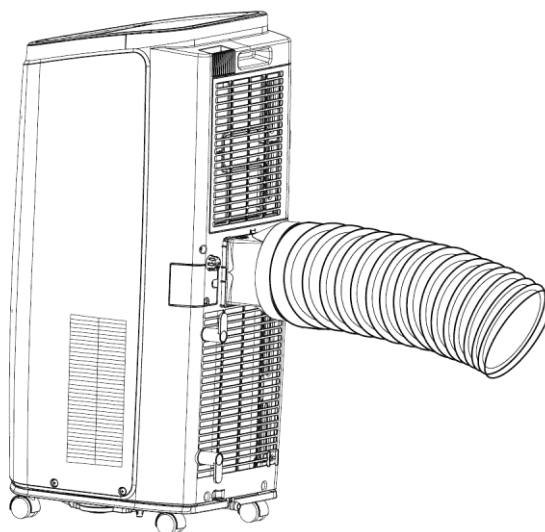


Pokyny pro instalaci hadice pro odvod tepla

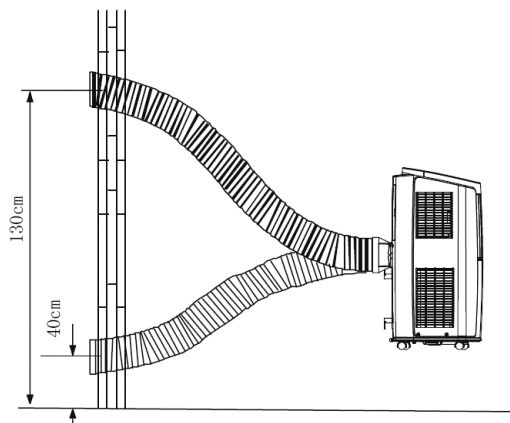
Pro zlepšení účinnosti chlazení by měla být hadice pro odvod tepla co možná nejkratší a bez velkých ohybů, aby byl zajištěn dobrý odvod tepla.



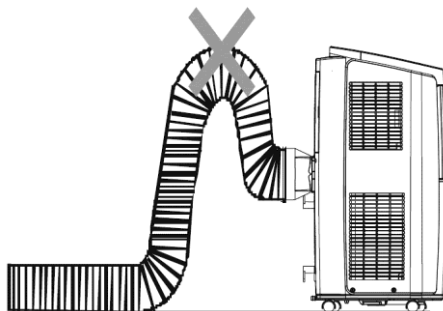
- Délka hadice pro odvod tepla je menší než 1 metr. Doporučuje se použít co nejkratší délku hadice.
- Hadice by měla být nainstalována co možná nejrovněji. Hadici nikdy neprodlužujte a nepřipojujte ji k jiné výfukové hadici.



- Správnou instalaci ukazuje obrázek níže. (Při vyvedení hadice přes zeď by měla být výška otvoru nad podlahou 40–130 cm.)

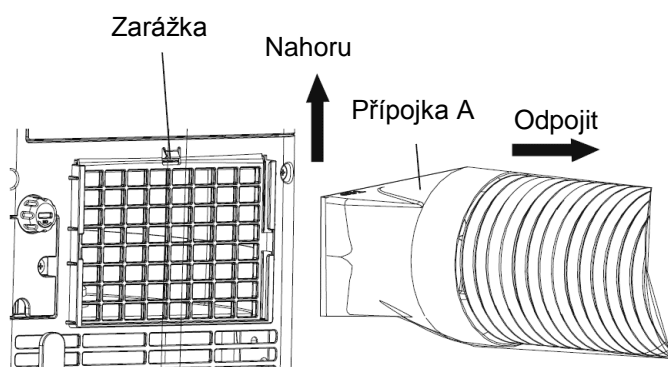


- Následující obrázek ukazuje chybnou instalaci. (Když je hadice příliš ohnutá, může to snadno způsobit poruchu.)

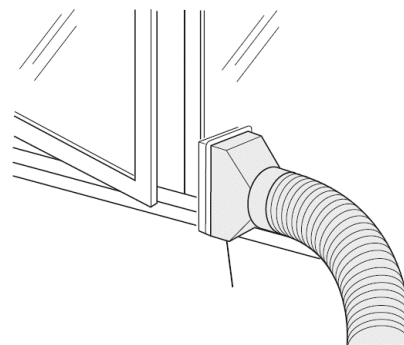


Odpojení hadice pro odvod tepla

- Odpojte přípojku A.
Stiskněte zarážku, zvedněte přípojku A nahoru a vyjměte ji.



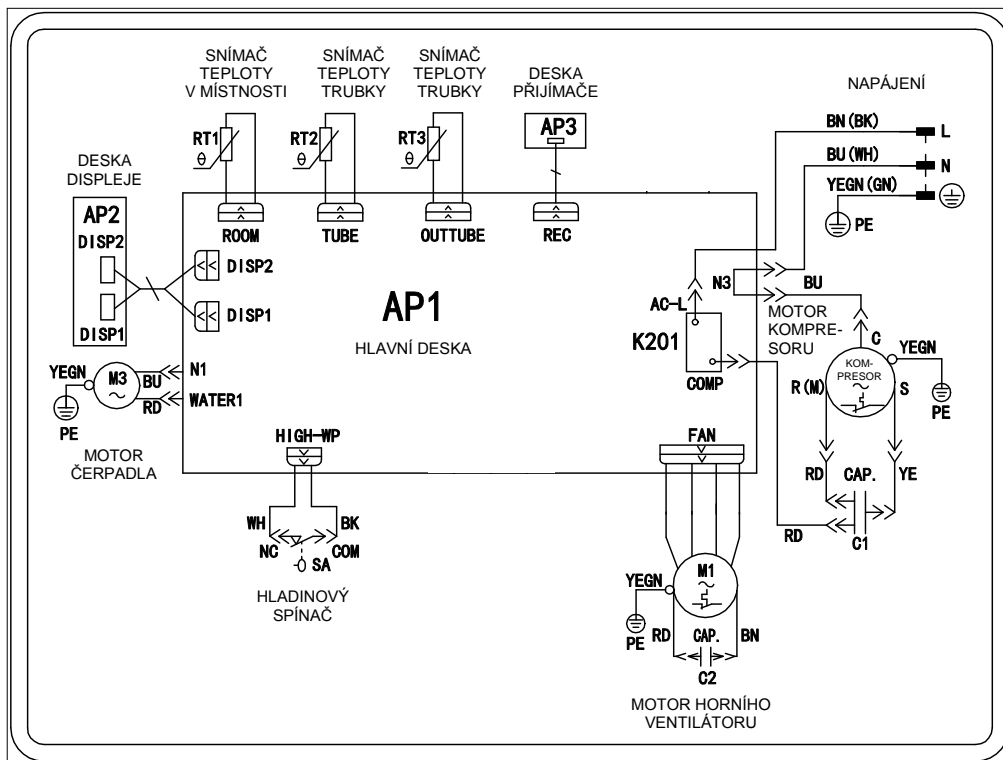
2. Vyjměte přípojku B+C z okna.



Zkouška provozu

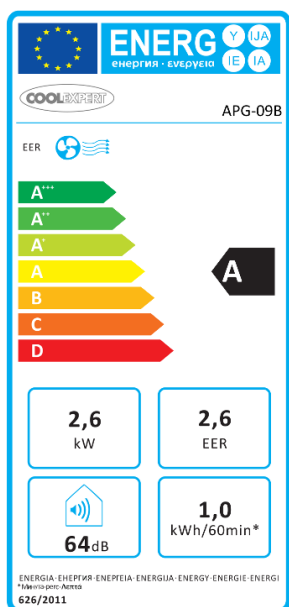
- Připojte napájení a stiskněte tlačítko ON/OFF na dálkovém ovladači, abyste spustili zařízení.
- Stisknutím tlačítka MODE nastavujte jednotlivé režimy provozu (Chlazení, Odvlhčování, Ventilátor) a kontrolujte, zda zařízení pracuje normálně.
- Pokud je okolní teplota nižší než 16 °C, zařízení nemůže pracovat v režimu Chlazení.

Schéma zapojení



BK	Černá
BN	Hnědá
BU	Modrá
GN	Zelená
PE	Uzemnění
RD	Červená
WH	Bílá
YE	Žlutá
YEGN	Žlutozelená

Energetický štítek



Technické parametry

Kategorie	Místní klimatizátor vzduchu		
Označení modelu	APG-09B		
Popis	Označení	Hodnota	Jednotka
Jmenovitý výkon při chlazení	P_{rated} při chlazení	2,6	kW
Jmenovitý výkon při vytápění	P_{rated} při vytápění	-	kW
Jmenovitý příkon při chlazení	P_{EER}	1,0	kW
Jmenovitý příkon při vytápění	P_{COP}	-	kW
Jmenovitý chladicí faktor	EER_d	2,6	-
Jmenovitý topný faktor	COP_d	-	-
Spotřeba el. energie, pokud je termostat ve vypnutém stavu	P_{TO}	109	W
Spotřeba el. energie v pohotovostním stavu	P_{SB}	0,4	W
Spotřeba el. energie při chlazení	Q_{SD}	1,0	kWh / h
Spotřeba el. energie při topení	Q_{SD}	-	kWh / h
Hladina akustického výkonu	L_{WA}	62 / 63 / 64	dB(A)
Potenciál globálního oteplování	GWP	675	kg ekv. CO ₂
Energetická třída	chlazení / vytápění	A / -	-
Chladivo	typ * / váha	R32 / 0,35	typ / kg
Optimální velikost místnosti	plocha	12 - 18	m ²
Napětí	-	~ 220 - 240	V
Frekvence	-	50	Hz
Jmenovitý proud	-	5,3	A
Průtok vzduchu	-	330	m ³ / hod
Hladina akustického tlaku	L_p	49 / 51 / 53	dB(A)
Hadice pro odvod teplého vzduchu	délka / průměr	150 / 14,3	cm
Odvlhčování	-	28,6	litrů / den
Rozměry výrobku	(š x v x h)	315 x 770 x 395	mm
Rozměry obalu	(š x v x h)	355 x 866 x 460	mm
Váha produktu	-	27,5	kg
Váha produktu s obalem	-	31,5	kg
Jméno nebo název a adresa výrobce nebo jeho zplnomocněného zástupce	Výrobce: SINCLAIR CORPORATION Ltd., 1-4 Argyll St., London, UK		
	Zástupce: SINCLAIR Global Group s.r.o., Purkyňova 45, Brno 612 00, ČR		
Kontakt pro další informace	www.coolexpert-world.com / info@coolexpert-world.com		

* R32 (100% HFC-32)

* GWP 675, 0.24t ekv. CO₂

* Zařízení obsahuje fluorované skleníkové plyny zahrnuté v Kjótském protokolu.

Použité chladivo

Informace týkající se použitého chladicího prostředku

- Toto zařízení obsahuje fluorované skleníkové plyny zahrnuté v Kjótském protokolu. Údržba a likvidace musí být provedena kvalifikovaným personálem.
- Typ chladicího prostředku: R32
- Složení chladicího prostředku R32: (100% HFC-32)
- Množství chladicího prostředku: viz přístrojový štítek, **hermeticky uzavřený systém.**
- Hodnota GWP: 675, 0.24t ekv. CO₂
- GWP = Global Warming Potential (potenciál globálního oteplování)

Výrobce, zplnomocněný zástupce

- Výrobce: SINCLAIR CORPORATION Ltd., 1-4 Argyll St., London, UK
- Zplnomocněný zástupce: SINCLAIR Global Group s.r.o., Purkyňova 45, Brno 612 00, ČR
- Zařízení bylo vyrobeno v Číně (Made in China)

Kontakt na servisní podporu

Servis – záruční a pozáruční

- V případě závady, problémů s kvalitou nebo jiných, odpojte zařízení od napájení a kontaktujte prosím místního prodejce nebo autorizované servisní středisko.
- Kontaktní telefon pro ČR: 800 100 285 každý pracovní den v době od 8:00 - 16:30 hodin
- Informace o produktech najdete na: www.coolexpert-world.com
- Napište nám: info@coolexpert-world.com
- **Tísňové volání - telefonní číslo: 112**

